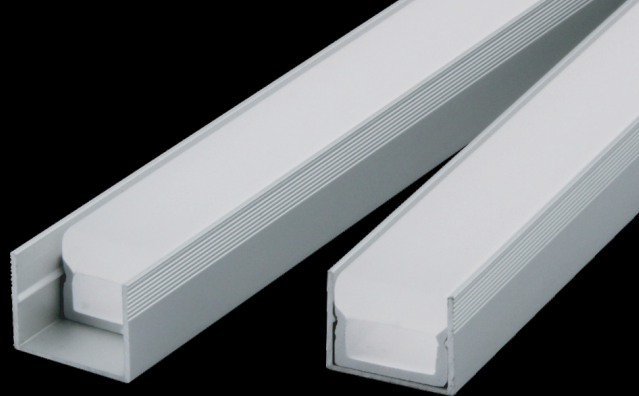


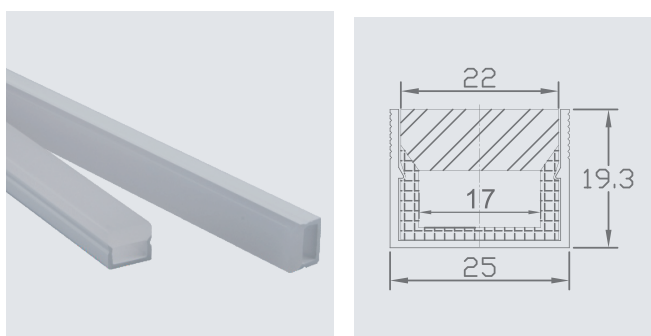
PROLIGHT+ BASIC



FICHE TECHNIQUE

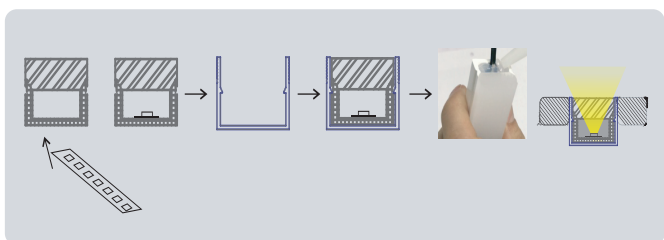
PROFILE LED LINÉAIRE ETANCHE PRIPO04 PROLIGHT+

PROFILÉ LED :

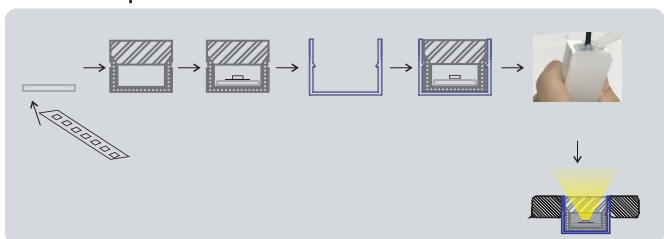


SERVICE ENVIRONNEMENT ET INSTALLATION:

- 1 Placez la bande de LED étanche directement dans le profilé LED.



- 2 Collez la bande LED avec du ruban adhésif 3M sur la barre plate. Placez la barre plate en aluminium directement dans le profilé LED.



SPÉCIFICATIONS :

Application	Apparent, Encastrable
Matériel	Aluminium 1060 & PC
Traitement de surface	Anodisation en Argent
Longueur	3m
Couleur	Argent + Blanc
Cover	Frosted - Milky
Accessoires	Embout en plastique, clip de montage en plastique.
Ruban Led	Jusqu'à une largeur de 17mm (Il est préférable d'utiliser 120pcs led/m pour éviter les points).
Puissance	Max 14.4W/M
Indice de Protection	IP67

ACCESSORIES :

LED Profile in Aluminum 1~3meter

