

PROLIGHT

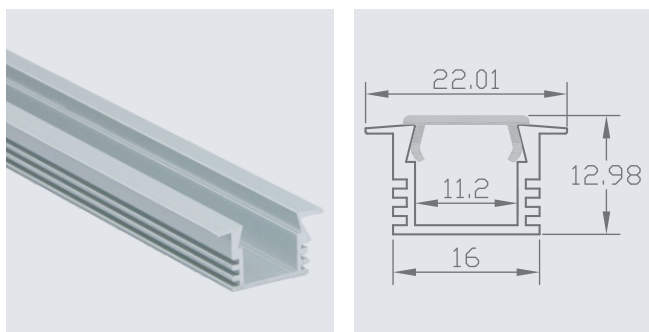
BASIC+



FICHE TECHNIQUE

PROFILE LED ENCASTRABLE PRA2212 PROLIGHT+

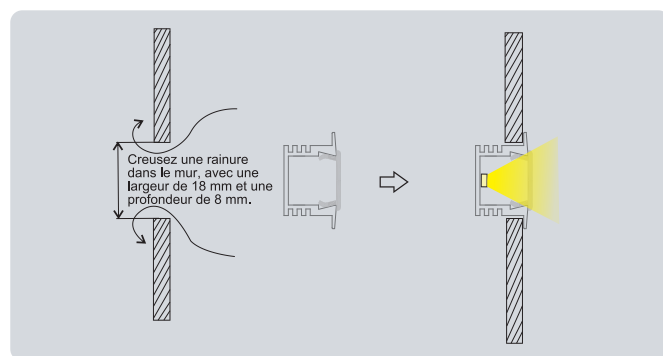
PROFILÉ LED :



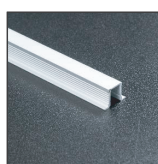
SPÉCIFICATIONS :

Application	Apparent, Encastrable
Matériel	Aluminium 1060 & PC
Longueur	3m
Largeur interne	11.2 mm
Puissance	Max 14.4W/M
Couleur	Argent
Cover	Frosted - Milky
Accessoires	Embout en plastique
Ruban Led	Jusqu'à une largeur de 10 mm (Il est préférable d'utiliser 120pcs led/m pour éviter les points).
Indice de Protection	IP20

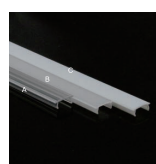
SERVICE ENVIRONNEMENT ET INSTALLATION:



ACCESSOIRES :



LED Aluminum profile
1-3 Meter

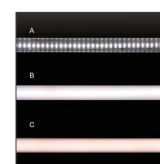


PC COVER

A: Transparent

B: Frosted

C: Milky

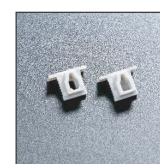


Light Through The Lampshade

A: Transparent

B: Frosted

C: Milky



End Cap×2

1 with hole

1 without hole

