

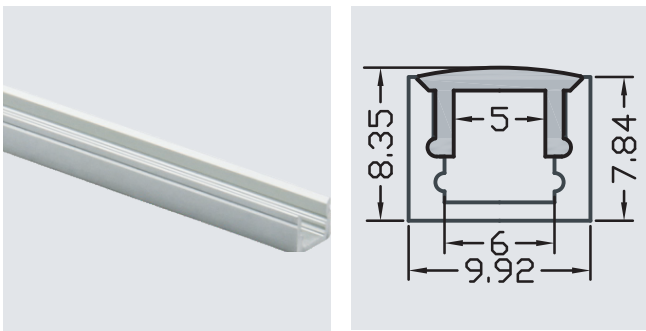
PROLIGHT+ BASIC



DATA SHEET

LINEAR PROFILE LED PRA1008 PROLIGHT+

LED PROFILE :



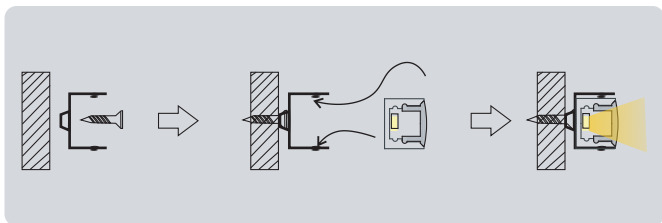
SPECIFICATIONS :

Application	Apparent, Encastrable
Material	Aluminium 1060 & PC
Surface processing	Anodisation en Argent
Longueur	3m
Length	Argent
Color	Frosted - Milky
Accessories	Embout en plastique, clip de montage en plastique.
Strip Led	Jusqu'à une largeur de 5mm (Il est préférable d'utiliser 120pcs led/m pour éviter les points).
Power	Max 14.4W/M
IP Rating	IP20

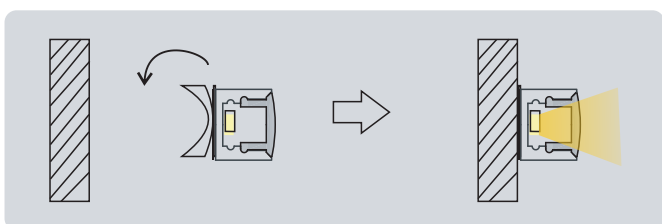
SERVICE ENVIRONMENT AND INSTALLATION:



1 With clip

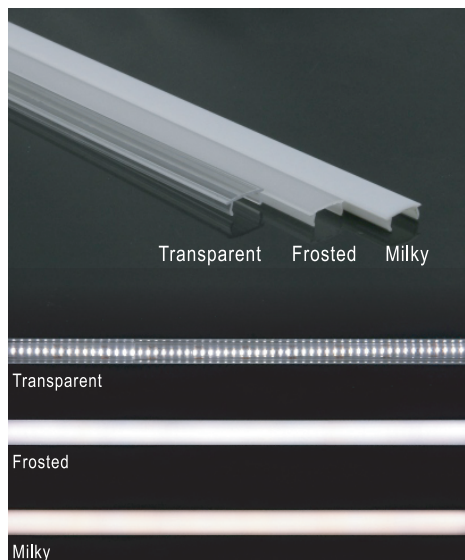


2 With double-sided tap



3 Accessoires:

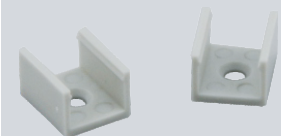
Profile LED en Aluminium 1~3meter



PC Cover



■ 2 Endcaps
1 with hole; 1 without hole.



■ 2 Mounting clip
Plastic or Metal